



Termékadatlap

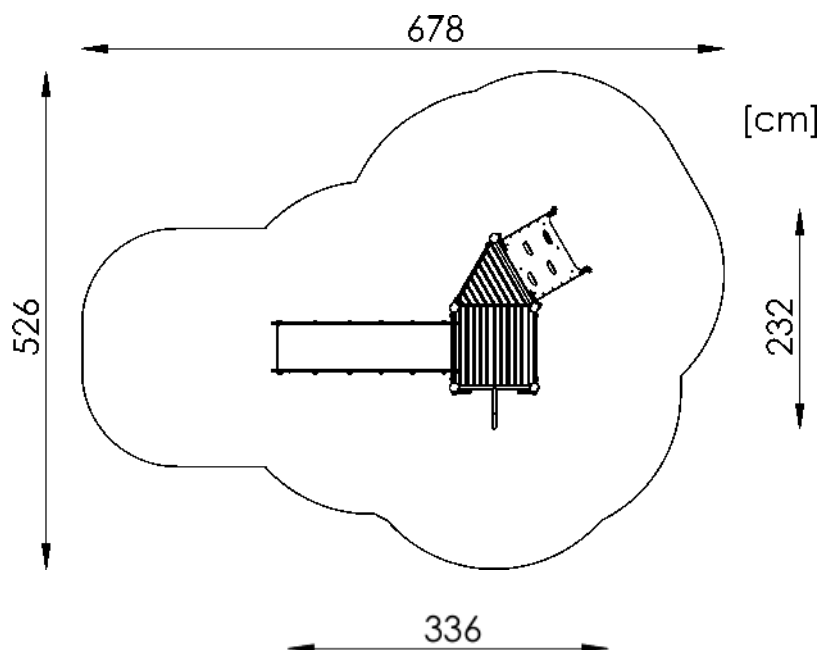
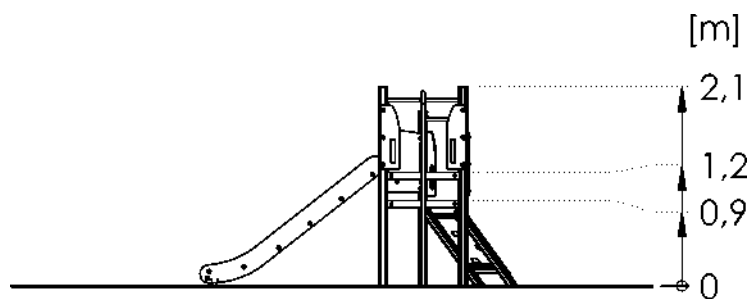
PPS R1002 játszóeszköz

Alumínium
körprofil
Ø 89 mm



A készlet tartalma:

1. Négyzet alakú platformmal rendelkező torony tető nélkül - 1 db
2. Háromszög alakú platformmal rendelkező torony tető nélkül - 1 db
3. Csúszda h=120 cm - 1 db
4. Tűzoltócső - 1 db
5. Ferde mászófal - 1 db



Életkor: 3+

Biztonsági zóna: 526 cm x 678 cm

Biztonsági zóna területe: 23,8 m²

Szabadesési magasság: 120 cm

Pótalkatrész-ellátás: IGEN

A termék megfelel a PN-EN 1176-1, PE-EN 1176-3 szabványnak: IGEN

Szerelés:

A készlet a talajba kerül beépítésre.
C20/25 betonból készült alapok.

Csúszdát tartalmazó készletek esetén figyelni kell az elhelyezésre a világtájakkal összefüggésben, mivel a nap felmelegíti a csúszdát.

A csúszdát nem ajánlott dél irányába felé szerelni.

Megengedett ütéscsillapító felületek és azok minimális vastagsága

Anyag ^a a ő nem	Leírás [mm]	Maximális szabad esési magasságok [cm]	Maximális szabad esési magasságok fa- [cm]
Gyep/felső termőtalaj		-	≤ 100 d
Kéreg	20–80 szemcseméret	20	≤200
		30	≤300
Faforgács	5–30 szemcseméret	20	≤200
		30	≤300
Homok vagy kavics ^c	0,25–8 szemcseméret	20	≤200
		30	≤300
Egyéb anyagok	Az EN 1177 szerint tesztelve		Kritikus sal! magasság az előírt teszt szerint

³ További információkért a gyermekjátésterületeken való használatra megfelelően előkészített, egyes anyagokkal kapcsolatban
b Laza szemcsés anyag esetén a minimális mélységhez 100 mm-t kell hozzáadni az elmozdulás kompenzálására (lásd 4.2.8.5.1).
C A homoknak és a kavicsnak jól lekerekítettnek és mosottnak kell lennie, hogy a legtöbb iszapot és agyagszemcsét eltávolítsák. A mosott homok és kavics alluviális (természetes erózióval keletkezett) lerakódásnak tekintendő, és a legtöbb iszap- vagy agyagszemcsé nem lehet benne. Kavics esetén ezt gyakran „borsókavics”-nak nevezik. Egyenletességi együttható D₆₀/D₁₀ < 3,0. A szemcseméret szitavizsgálattal azonosítható, az EN 933-1 szerint (lásd G melléklet)
^c Lásd a 4.2.8.5.2 pont 2. megjegyzését